

# ide line®



770-052

<b>SE</b>	Sko-/stöveltork	.....	2
<b>DK</b>	Sko og støvletørrer	.....	4
<b>FI</b>	Kengänkuivain	.....	6
<b>UK</b>	Shoe/boot dryer	.....	8
<b>DE</b>	Schuh-/Stiefeltrockner	.....	10
<b>PL</b>	Suszarka do butów	.....	12

## SE

### INTRODUKTION

Läs alla anvisningar innan du börjar använda den nya stövel- och skotorken. Vi rekommenderar att du sparar bruksanvisningen för framtida bruk.

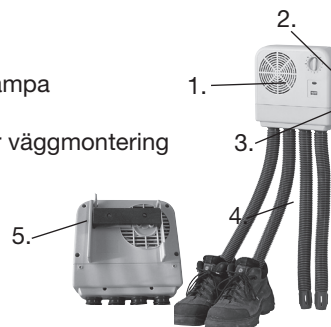
(230 V ~50 Hz)

#### Säkerhetsanvisningar:

1. Anslut endast apparaten till 230 V växelström.
2. Täck inte över apparaten med tvätt eller något annat.
3. Varmluftsutsläppet får inte blockeras.
4. Under värmning får sladden inte komma i kontakt med apparaten.
5. Varning! Använd inte apparaten i omedelbar närhet till badkar, duschar, handfat eller swimmingpooler.
6. Apparaten får inte doppas ner i vatten eller andra vätskor. Om den har kommit i kontakt med vatten ska den kopplas ur omedelbart.
7. Efter användning och före rengöring ska apparaten alltid stängas av och kopplas ur.
8. Barn är ofta inte medvetna om farorna med att hantera en elektrisk apparat. Låt dem inte använda apparaten utan översyn av en vuxen.
9. Vidrör inte apparaten under värmning, eftersom den blir mycket varm.
10. Använd inte värmaren om apparaten eller sladden har skadats. Lämna in den till en auktoriserad expert för reparation.
11. Värmaren är endast avsedd att användas inomhus.
12. Låt inga främmande föremål komma in i ventilationsöppningar eller luftutsläpp. Det kan orsaka elstötar eller brand, eller skada värmaren.
13. Se till att inga andra apparater är inkopplade på samma krets som värmaren, eftersom det kan leda till överbelastning av kretsen.

### ÖVERSIKT:

1. Galler
2. Timer
3. Kontrollampa
4. Slang
5. Fäste för väggmontering



### VÄGGMONTERING:

- Sätt fast fästet för väggmontering på en vägg så att slangarna når golvet.

**Obs! Placera monteringsfästet så att pilen med markeringen "Top" pekar uppåt.**

- Placera sko- och stöveltorken över fästet så att den hamnar på plats med ett klickljud.

### ANVÄNDNING:

1. Koppla in apparaten.
2. Sätt slangarna i stövlarna eller skorna som behöver torkas.
3. Vrid timern till önskad tid. Torken startar och kontrollampan tänds.
4. Kontrollampan är tänd hela tiden då torken är igång.
5. När timern kommer tillbaka till "0" stannar torken. Om ytterligare torkning behövs vrider du bara på timern igen.

#### Varning:

För att undvika uttorkning av material i skor/stövlar med känsligt material ska man inte köra dessa allt för länge, bättre då att köra i två kortare omgångar.

### Överhettningsskydd:

Vid uppbyggnad av värme stänger en enhet som skyddar mot överhettning automatiskt av värmningen.

- Om överhettningsskyddet har slagit ifrån gör du på följande sätt:
- Stäng av apparaten (dra ur sladden).
- Ta bort orsaken till överhettningen (t.ex. övertäckt luftintag, något som hindrar luftens cirkulation, damm, ludd m.m.).
- Låt apparaten kylas ner under några minuter.
- Därefter kan apparaten sättas på igen.

### Rengöring:


Kontrollera apparaten med jämna mellanrum. Dra ur sladden och kontrollera om damm eller ludd har samlats på insidan. Vid behov rengör du apparaten på utsidan med en fuktig trasa och använder en dammsugare på över- och frontgallret.

### GARANTIN GÄLLER INTE

- Om du inte har följt ovanstående anvisningar.
- Om apparaten har använts på ett felaktigt sätt, om den blivit utsatt för våld eller om den blivit skadad på något annat sätt.
- Om apparaten har reparerats eller ändrats på något sätt eller av person utan behörighet.

### INFORMATION OM KASSERING OCH ÅTERVINNING AV DENNA APPARAT

Lägg märke till att denna Adexi-produkt är märkt

med följande symbol: 

Det innebär att apparaten inte får blandas med normalt hushållsavfall, eftersom det finns särskilda insamlingsplatser för avfall som utgörs av eller innehåller elektriska eller elektroniska produkter.

Direktivet om avfall som utgörs av eller innehåller elektriska eller elektroniska produkter kräver att varje land vidtar åtgärder för korrekt insamling, återvinning, hantering och materialåtervinning av sådant avfall. Privata hushåll inom EU kan utan kostnad återlämna sin använda utrustning till angivna insamlingsplatser. Inom vissa länder kan du, om du köpt utrustningen genom en återförsäljare eller distributör, återlämna den använda utrustningen till dessa utan kostnad, förutsatt att du köper liknande ny utrustning.

Kontakta din återförsäljare, distributör eller lokala myndighet för ytterligare information om hantering av avfall som utgörs av eller innehåller elektriska eller elektroniska produkter.

På grund av vårt fortlöpande utvecklingsarbete både vad gäller funktion och design av våra produkter, förbehåller vi oss rätten att ändra produkten utan föregående meddelande.

### Importör:

Adexi Group

Med reservation för tryckfel.

## DK

### INTRODUKTION

Læs denne brugsanvisning grundigt igennem, før du tager sko- og støvletørreren i brug. Vi anbefaler dig at gemme brugsanvisningen til senere brug.

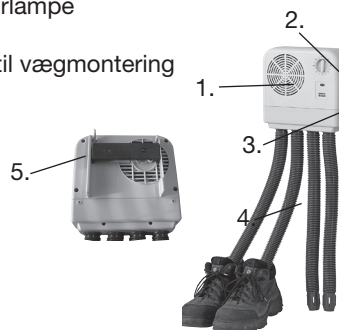
(230 V ~ 50 Hz)

#### Sikkerhedsanvisninger:

1. Apparatet må kun sluttes til 230 V vekselstrøm.
2. Apparatet må ikke tildækkes med vasketøj eller andet.
3. Udsugningsåbningerne må ikke blokeres.
4. Netledningen må ikke komme i kontakt med apparatet, når det er i brug.
5. Forsigtig! Apparatet må ikke anvendes i umiddelbar nærhed af badekar, brusekabiner, håndvaske eller svømmebassiner.
6. Apparatet må ikke nedsænkes i vand eller andre væsker. Hvis apparatet kommer i kontakt med vand, skal du omgående tage stikket ud af stikkontakten.
7. Når du er færdig med at bruge apparatet, og når du har rengjort det, skal du slukke for apparatet og tage stikket ud af stikkontakten.
8. Børn er ofte ikke opmærksomme på de farer, der er forbundet med brug af elektriske apparater. Lad ikke børn bruge apparatet uden opsyn.
9. Undlad at berøre apparatet, når det er i brug, da det kan blive meget varmt.
10. Undlad at bruge apparatet, hvis apparatet eller netledningen er beskadiget. Send apparatet til reparation hos en fagmand.
11. Apparatet er kun beregnet til indendørs brug.
12. Fremmedlegemer må ikke stikkes ind i eller tabes ned i ventilations- eller udsugningsåbningerne, da det kan medføre elektrisk stød eller brand eller beskadige apparatet.
13. Tilslut ikke andre apparater på samme sikringsgruppe, da det medfører risiko for overbelastning.

### OVERSIGT:

1. Rist
2. Timer
3. Indikatorlampe
4. Slange
5. Beslag til vægmontering



### VÆGMONTERING:

- Montér beslaget på væggen, så slangerne når gulvet.

**Bemærk! Vægmonteringsbeslaget skal placeres, så pilen markeret "Top" peger opad.**

- Anbring sko- og støvletørreren i beslaget, og klik den på plads.

### BETJENING:

1. Sæt stikket i stikkontakten.
2. Stik slangerne ned i de støvler eller sko, der skal tørres.
3. Drej timeren til den ønskede tid – apparatet starter, og indikatorlampen tænder.
4. Indikatorlampen lyser, så længe apparatet kører.
5. Når timeren når "0", standser apparatet. Hvis yderligere tørring er nødvendig, kan du blot indstille timeren igen.

### Advarsel:

For at undgå udtørring af materialet i sko/støvler med sarte materialer, skal man ikke lade sko og støvletørreren køre for længe ad gangen. Det er bedre at dele tørre processen op i 2 kortere omgange.

### Overophedningsbeskyttelse:

I tilfælde af overophedning sørger en beskyttelsesanordning automatisk for at slukke for apparatet.

Hvis apparatet er blevet slukket på grund af overophedning, skal du følge nedenstående anvisninger:

- Sluk for apparatet (tag stikket ud af stikkontakten).
- Fjern årsagen til overophedning (f.eks. materiale, som dækker for luftindtaget eller forhindrer fri luftcirkulation, støv, fnug mv.).
- Lad apparatet køle af i nogle minutter.

Apparatet kan derefter tændes igen.

### Rengøring:

Kontrollér jævnligt apparatet. Tag stikket ud af stikkontakten, og kontrollér, om der har samlet sig støv eller fnug indvendigt i apparatet. Rengør om nødvendigt apparatet udvendigt med en fugtig klud, og fjern støv fra ristene foroven og på forsiden af apparatet med en støvsuger.

### OPLYSNINGER OM BORTSKAFFELSE OG GENBRUG AF DETTE PRODUKT

Bemærk, at dette Adexi-produkt er forsynet med dette symbol: 

Det betyder, at produktet ikke må kasseres sammen med almindeligt husholdningsaffald, da elektrisk og elektronisk affald skal bortskaffes særskilt.

I henhold til WEEE-direktivet skal hver medlemsland sikre korrekt indsamling, genvinding, håndtering og genbrug af elektrisk og elektronisk affald. Private husholdninger i EU kan gratis aflevere brugt udstyr på særlige genbrugsstationer. I visse medlemslande kan du i visse tilfælde returnere det brugte udstyr til den forhandler, du købte det af på betingelse af, at du køber nyt udstyr. Kontakt forhandleren, distributøren eller de kommunale myndigheder for at få yderligere oplysninger om, hvordan du skal håndtere elektrisk og elektronisk affald.

### GARANTIE GÆLDER IKKE:

- Hvis ovennævnte ikke iagttages.
- Hvis apparatet ikke er blevet korrekt vedligeholdt, hvis det har været udsat for vold, eller hvis det på anden måde er blevet beskadiget.
- Hvis der har været foretaget uautoriserede indgreb i apparatet.

Da vi hele tiden udvikler vores produkter på funktions- og designsidens, forbeholder vi os ret til at foretage ændringer i produktet uden forudgående varsel.

### Importør:

Adexi Group

Vi tager forbehold for trykfejl.

## JOHDANTO

Lue kaikki ohjeet huolellisesti, ennen kuin käytät uutta kengänkuivaintasi. Suosittelemme näiden käyttöohjeiden säilyttämistä myöhempää tarvetta varten.

(230 V ~ 50 Hz)

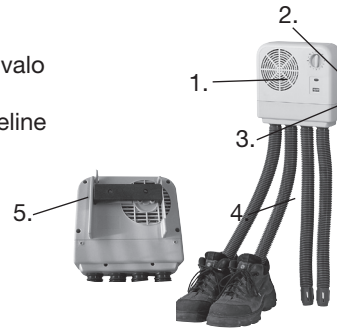
### Turvaohjeet:

1. Liitä laite vain virtalähteeseen, jonka jännite on 230 V AC.
2. Älä peitä laitetta pyykillä tai millään muulla.
3. Lämpimän ilman poistoaukkoa ei saa tukkia.
4. Johto ei saa koskettaa laitetta lämmityksen aikana.
5. Varoitus: älä käytä laitetta kylpyammeen, suihkun, pesualtaan tai uima-altaan välittömässä läheisyydessä.
6. Älä koskaan upota laitetta veteen tai muuhun nesteeseen. Jos laite on ollut kosketuksessa veden kanssa, irrota pistoke välittömästi pistorasiasta.
7. Katkaise laitteesta aina virta ja irrota pistoke pistorasiasta käytön jälkeen ja ennen puhdistusta.
8. Lapset eivät usein ymmärrä sähkölaitteen vaarallisuutta. Älä anna heidän käyttää laitetta ilman asianmukaista valvontaa.
9. Älä koske laitteeseen lämmityksen aikana, sillä se on hyvin kuuma.
10. Älä käytä lämmitintä, jos laite tai sen johto on vaurioitunut. Vie laite valtuutetun ammattilaisen korjattavaksi.
11. Lämmitin on tarkoitettu ainoastaan sisäkäyttöön.
12. Älä aseta tai päästä vieraita esineitä tuuletus- tai poistoilma-aukkoihin, sillä ne saattavat aiheuttaa sähköiskun tai tulipalon tai vahingoittaa lämmitintä.
13. Varmista, ettei laitteen kanssa samaan virtapiiriin ole kytketty muita laitteita, sillä virtapiiri saattaa ylikuormittua.

## FI

### LAITTEEN OSAT:

1. Ritilä
2. Ajastin
3. Merkkivalo
4. Letku
5. Seinäteline



### SEINÄKIINNITYS:

- Kiinnitä seinäteline seinään niin, että letkut yltyvät lattiaan.

**Huomautus: aseta teline niin, että Top-merkinnällä varustettu nuoli osoittaa ylöspäin.**

- Aseta kengänkuivain telineen päälle ja napsauta se kiinni.

### KÄYTTÖ:

1. Kytke pistoke pistorasiaan.
2. Aseta letkut kuivattaviin kenkiin.
3. Käännä ajastin halutun ajan kohdalle – kuivain käynnistyy ja merkkivalo syttyy.
4. Merkkivalo palaa niin kauan kuin kuivain on toiminnassa.
5. Kun ajastin palaa nollaan, kuivain pysähtyy. Jos kengät eivät ole vielä kuivuneet, käännä ajastinta uudelleen.

### Varoitus!

Älä käytä kengänkuivainta liian kauan, jotta herkistä materiaaleista valmistetut kengät eivät kuivu liikaa.

Suosittellemme, että kengät kuivatetaan kahdessa lyhyemmässä jaksossa.

### **Ylikuumenemissuoja:**

Lämmön kerääntyessä ylikuumenemissuoja sammuttaa lämmityksen automaattisesti.

- Jos ylikuumenemissuoja on kytketty pois käytöstä, noudata seuraavia ohjeita:
- Sammuta laite (vedä pistoke pistorasiasta).
- Poista ylikuumenemisen aiheuttaja (esim. ilmanottoritiän tuke, pöly tai nukka).
- Anna laitteen jäähtyä muutaman minuutin ajan.
- Sen jälkeen laite voidaan taas käynnistää.

### **Puhdistus:**

Tarkista laite ajoittain. Vedä pistoke pistorasiasta ja tarkista, ettei sen sisälle ole kerääntynyt pölyä tai nukkaa. Pyyhi laite tarvittaessa ulkopuolelta kostealla liinalla ja imuroi ylä- ja eturitiät.

### **TAKUU EI KATA VAURIOITA, JOS**

- edellä olevia ohjeita ei ole noudatettu
- laitetta ei ole huollettu asianmukaisesti, laitteen käsittelyssä on käytetty liikaa voimaa tai laitetta on muulla tavoin vaurioitettu
- laitetta on korjannut tai muuttanut sellainen henkilö, jolla ei ole asianmukaista valtuutusta.

### **TIETOJA TUOTTEEN HÄVITTÄMISESTÄ JA KIERRÄTYKSESTÄ**

Adexi-tuote on merkitty seuraavalla symbolilla:

Tuotetta ei saa hävittää tavallisen kotitalousjätteen mukana, vaan se on toimitettava erilliseen sähkö- ja elektroniikkajätteen keräyspisteeseen.

Euroopan unionin alueella: 

Sähkö- ja elektroniikkajätettä koskevan direktiivin mukaan jokaisen jäsenvaltion on järjestettävä sähkö- ja elektroniikkajätteen keräys, talteenotto, käsittely ja kierrätys. EU-alueen yksityiset kotitaloudet voivat palauttaa käytetyt laitteet maksutta erikseen määrättyihin keräyspisteisiin. Tietyissä jäsenvaltioissa käytetty laite voidaan palauttaa maksutta jälleenmyyjälle tai jakelijalle, jos tilalle hankitaan vastaava uusi laite. Lisätietoja sähkö- ja elektroniikkajätteen käsittelystä saat jälleenmyyjältäsi, jakelijaltasi tai paikalliselta viranomaiselta.

Kehitämme jatkuvasti tuotteidemme toimivuutta ja muotoilua, minkä vuoksi pidätämme itsellemme oikeuden muuttaa tuotetta ilman etukäteisilmoitusta.

### **Maahantuoja:**

Adexi Group

Emme vastaa painovirheistä.

## UK

### INTRODUCTION

Please read all instructions before operation your new boot and shoe dryer. We suggest that you save the instruction manual for later use.

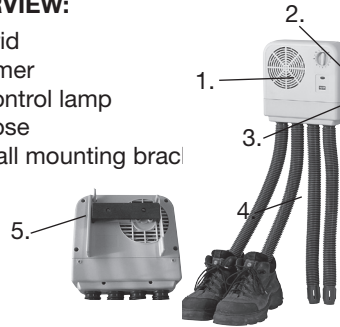
(230 V ~50 Hz)

#### Safety instructions:

1. Connect the appliance only to 230V a.c.
2. Do not cover the appliance with laundry or anything else.
3. Exit of warm air must not be blocked.
4. During the heating operation the cord should not come in touch with the appliance.
5. Caution: do not use the appliance in the immediate vicinity of bath tubs, showers, wash basins or swimming-pools.
6. Never immerse the appliance into water and other liquids. If it has been in any contact with water - unplug immediately.
7. After use and before cleaning always switch off the appliance and unplug.
8. Often children do not recognize the dangers of handling an electrical appliance. Do not permit them to use it without proper supervision.
9. Do not touch the appliance during the heating operation - it gets hot.
10. Do not use the heater if the appliance or the cord has been damaged. Hand it over to an authorized specialist for repair.
11. The heater is for indoor use only.
12. Do not insert or allow foreign objects to enter any ventilation or exhaust opening, as this may cause an electric shock or fire, or damage the heater.
13. Be sure that no other appliances are plugged into the same circuit with your heater, as circuit overload could occur.

### OVERVIEW:

1. Grid
2. Timer
3. Control lamp
4. Hose
5. Wall mounting bracket



### WALLMOUNTING:

- Fasten the wall mounting bracket on a wall so the hoses reaches the floor.

**Note:** Place the mounting bracket with the arrow with “Top” indication pointing up.

- Place the shoe and boot dryer over the bracket by clicking it in place.

### OPERATION:

1. Plug in the appliance.
2. Place the hoses in the boots or shoes that needs to be dried.
3. Turn the timer to the desired time – the dryer will start and the control lamp will light.
4. The control lamp will be on as long as the dryer is activated
5. When the timer is back to “0” the dryer will stop. If the further drying is needed, just turn the timer again.

#### Warning:

To avoid drying out the material in shoes/boots with fragile materials, do not let the shoe and boot dryer run for too long.

It is better to dry the shoes in 2 shorter periods.



### **Overheating protection:**

In case of heat accumulation a protective device against overheating will switch off the heating automatically.

- If the overheating protection has switched off, please proceed as follows:
- Switch off the appliance (pull out the plug)
- Remove the overheating cause (e.g. covered air-intake grid inhibition of air circulation, dust, fluff etc.).
- Let the appliance cool down for a few minutes.
- Then the appliance can be switched on again.


### **Cleaning:**

Check the appliance from time to time. Pull out the plug and see whether dust or lint has collected on the inside. If necessary clean the appliance on the outside with a damp cloth and use a vacuum cleaner on the top- and front grille.

### **THE WARRANTY DO NOT COVER**

- If the above points have not been observed.
- If the appliance has not been properly maintained, if force has been used against it or if it has been damaged in any other way.
- If the appliance has been repaired or modified or changed in any way or by any person not properly authorized.

### **INFORMATION ON THE DISPOSAL AND RECYCLING OF THIS PRODUCT**

Please note that your Adexi product is marked with this symbol: 

This means that the product should not be mixed with normal household waste, as there are separate collection facilities for Waste Electrical and Electronic Equipment.

The WEEE Directive legislation requires each Member State to provide for the correct collection, recovery, handling and recycling of Waste Electrical and Electronic Equipment. Private households within the EU can return their used equipment to designated collection sites free of charge. In certain member states, if you purchased the equipment through retail or a distributor, you can return your used equipment to them free of charge providing you purchase similar new equipment.

Please contact your retailer, distributor or local authority for further details on the handling of Waste Electrical and Electronic Equipment.

Owing to our constant development of our products on both functionality and design we reserve the right to change the product without preceding notice.

### **Importer:**

Adexi group

We take reservations for printing errors.

## DE

### EINLEITUNG

Bitte lesen Sie diese Anweisungen durch, bevor Sie Ihren neuen Stiefel- und Schuhrockner in Gebrauch nehmen. Es empfiehlt sich, diese Anleitung für den späteren Gebrauch aufzubewahren.

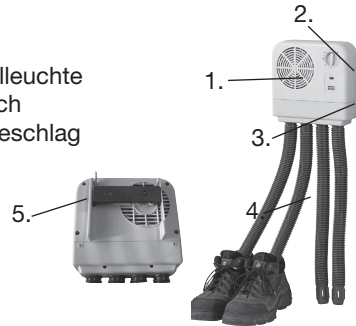
(230 V ~50 Hz)

#### Sicherheitsanweisungen:

1. Das Gerät darf nur an 230 V Wechselstrom angeschlossen werden.
2. Das Gerät nicht mit Wäsche oder anderen Gegenständen zudecken.
3. Der Warmluftaustritt darf nicht blockiert werden.
4. Während des Heizens darf das Kabel nicht mit dem Gerät in Kontakt kommen.
5. Vorsicht: Das Gerät nicht in der unmittelbaren Nähe von Badewannen, Duschen, Waschbecken oder Schwimmbecken verwenden.
6. Tauchen Sie das Gerät niemals in Wasser oder andere Flüssigkeiten ein! Wenn es mit Wasser in Berührung gekommen ist, muss es sofort ausgesteckt werden.
7. Nach dem Gebrauch und vor der Reinigung muss das Gerät stets abgeschaltet und ausgesteckt werden.
8. Kinder sind sich oft der Gefahren beim Umgang mit Elektrogeräten nicht bewusst. Lassen Sie nicht zu, dass Kinder das Gerät ohne Beaufsichtigung benutzen.
9. Das Gerät während des Heizens nicht berühren - es wird heiß.
10. Der Heizer darf nicht verwendet werden, wenn das Gerät oder das Kabel beschädigt wurde. Übergeben Sie es zur Reparatur an einen autorisierten Fachmann.
11. Der Heizer ist nicht für den Gebrauch im Freien geeignet.
12. In Lüftungs- oder Abluftöffnungen dürfen keine Fremdkörper gelangen oder eingeschoben werden, da dies zu Stromschlägen oder Bränden, bzw. zur Beschädigung des Heizers führen kann.
13. Vergewissern Sie sich, dass keine anderen Geräte in den gleichen Schaltkreis wie Ihr Heizer eingesteckt sind, da es sonst zu einer Überlastung des Schaltkreises kommen kann.

### PRODUKTBESCHREIBUNG:

1. Gitter
2. Timer
3. Kontrollleuchte
4. Schlauch
5. Wandbeschlag



### WANDMONTAGE:

- Befestigen Sie den Wandbeschlag so an der Wand, dass die Schläuche den Boden erreichen.

**Hinweis: Bringen Sie den Montagebeschlag so an, dass der "Top"- Pfeil nach oben zeigt.**

- Bringen Sie den Schuh- und Stiefelrockner über dem Beschlag an, und lassen Sie ihn einrasten.

### BEDIENUNG:

1. Stecken Sie das Gerät ein.
2. Bringen Sie die Schläuche in den Stiefeln oder Schuhen an, die Sie trocknen wollen.
3. Drehen Sie den Timer auf die gewünschte Zeit – der Trockner startet und die Kontrolllampe leuchtet auf.
4. Die Kontrolllampe bleibt an, solange der Trockner eingeschaltet ist.
5. Wenn der Timer wieder bei "0" angelangt, hält der Trockner an. Falls weiteres Trocknen erforderlich ist, schalten Sie den Timer einfach wieder an.

### Achtung:

Um ein Austrocknen des Materials in Schuhen/ Stiefeln aus empfindlichem Material zu vermeiden, sollte der Schuh- und Stiefeltrockner nicht zu lange betrieben werden.

Es ist besser, die Schuhe in 2 kürzeren Zeiträumen zu trocknen.

### **Überhitzungsschutz:**

Falls es zu einem Hitzestau kommt, schaltet eine Schutzvorrichtung gegen Überhitzen die Heizung automatisch ab.

- Wenn das Gerät durch den Überhitzungsschutz abgeschaltet wurde, gehen Sie bitte wie folgt vor:
- Schalten Sie das Gerät ab (ziehen Sie den Stecker heraus)
- Beseitigen Sie die Ursache der Überhitzung (z. B. zugedecktes Luftansauggitter, Staub, Fusseln usw.).
- Lassen Sie das Gerät einige Minuten lang abkühlen.
- Danach kann das Gerät wieder eingeschaltet werden.


### **Reinigung:**

Überprüfen Sie das Gerät von Zeit zu Zeit. Ziehen Sie den Stecker und überprüfen Sie, ob sich im Innern Staub oder Fusseln angesammelt haben. Reinigen Sie das Gerät erforderlichenfalls von außen mit einem feuchten Tuch, und verwenden Sie für das obere und das vordere Gitter einen Staubsauger.

### **DIE GARANTIE ERLISCHT**

- wenn die obigen Hinweise nicht befolgt wurden
- bei nicht ordnungsgemäßer Wartung, bei Beschädigung durch unsachgemäße Behandlung oder Beschädigungen sonstiger Art
- wenn das Gerät von einer nicht autorisierten Person repariert oder verändert wurde.

### **INFORMATION ÜBER DIE ENTSORGUNG UND DAS RECYCLING DIESES PRODUKTS**

Ihr Adexi-Produkt trägt dieses Zeichen:  Es bedeutet, dass das Produkt nicht mit normalem Haushaltsmüll vermischt werden sollte, da es besondere Sammeleinrichtungen für Elektro- und Elektronik-Altgeräte gibt.

Die WEEE-Richtlinie verpflichtet jeden Mitgliedstaat, für das ordnungsgemäße Sammeln, die Verwertung, die Handhabung und das Recycling von Elektro- und Elektronik-Altgeräten zu sorgen. Private Haushalte innerhalb der EU können ihre gebrauchten Geräte kostenfrei an ausgewiesenen Sammelstellen abgeben. In bestimmten Mitgliedstaaten können Geräte, die bei einem Einzel- oder Großhändler gekauft wurden, dort auch kostenfrei wieder abgegeben werden, sofern man ein ähnliches Gerät kauft. Bitte nehmen Sie mit Ihrem Einzelhändler, Ihrem Großhändler oder den örtlichen Behörden Kontakt auf, um weitere Einzelheiten über den Umgang mit Elektro- und Elektronik-Altgeräten zu erfahren.

Unsere Produkte werden kontinuierlich weiterentwickelt und verbessert. Produktänderungen ohne vorherige Ankündigung vorbehalten.

### **Importeur:**

Adexi Group

Druckfehler vorbehalten.

**WPROWADZENIE**

Przed użyciem suszarki do butów prosimy zapoznać się z wszystkimi instrukcjami. Zaleca się zachowanie instrukcji obsługi i korzystanie z niej w razie potrzeby.

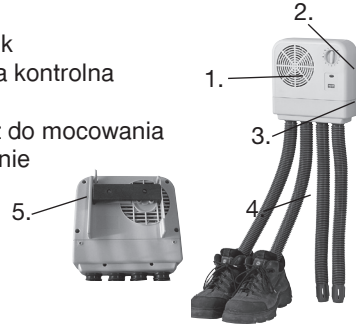
(230 V 50 Hz)

Zalecenia dotyczące bezpieczeństwa:

1. Urządzenie można podłączać jedynie do źródła zasilania prądu przemiennego o napięciu 230V.
2. Urządzenia nie można zakrywać wypraną odzieżą itp.
3. Nie należy blokować wylotu ciepłego powietrza.
4. Podczas ogrzewania przewód nie może stykać się z urządzeniem.
5. Uwaga: urządzenia nie należy używać bezpośrednio w pobliżu wanny, prysznicza, umywalki lub basenu.
6. W żadnym wypadku nie wolno zanurzać urządzenia w wodzie ani w innych płynach. Urządzenie należy natychmiast odłączyć od źródła zasilania, jeśli miało kontakt z wodą.
7. Po użyciu i przed czyszczeniem urządzenie należy zawsze wyłączyć i wyjąć wtyczkę z gniazdka.
8. Dzieci często nie zdają sobie sprawy z niebezpieczeństwa związanego z używaniem urządzeń elektrycznych. Należy zabronić im korzystania z urządzenia bez odpowiedniego nadzoru.
9. Urządzenia nie należy dotykać podczas ogrzewania, gdyż grozi to oparzeniem.
10. Nie należy używać elementu grzejnego, jeśli urządzenie bądź przewód zostały uszkodzone. W takim przypadku należy je oddać do naprawy do autoryzowanego specjalisty.
11. Element grzejny przeznaczony jest tylko do użytku wewnątrz pomieszczeń.
12. Należy uważać, aby do otworów wentylacyjnych lub wylotowych nie dostały się obce przedmioty, gdyż może to doprowadzić do porażenia prądem, pożaru lub uszkodzenia elementu grzejnego.
13. Należy się upewnić, że żadne inne urządzenie nie jest podłączone do tego samego obwodu zasilania co urządzenie grzejne, gdyż może dojść do przeciążenia.

**OPIS URZĄDZENIA:**

1. Kratka
2. Minutnik
3. Lampka kontrolna
4. Wąż
5. Uchwyt do mocowania na ścianie

**MOCOWANIE NA CIANIE:**

- Zamocuj uchwyt do ściany tak, aby węże sięgały podłogi.

Uwaga: zamocuj uchwyt w taki sposób, by strzałka z oznaczeniem „Top” była skierowana do góry.

- Umieść suszarkę do butów w uchwycie poprzez zatrzasknięcie.

**OBSŁUGA:**

1. Włóż wtyczkę do gniazdka.
2. Umieść węże w butach, które mają zostać osuszone.
3. Ustaw minutnik na określony czas – suszarka włączy się i zaświeci się lampka kontrolna.
4. Lampka świeci się, dopóki suszarka jest włączona.
5. Suszarka wyłącza się, gdy minutnik powraca do pozycji „0”. Jeśli konieczne jest dodatkowe suszenie, należy ponownie ustawić minutnik.

**Ostrzeżenie:**

Aby uniknąć nadmiernego przesuszenia obuwia wykonanego z delikatnych materiałów, nie należy suszyć butów za pomocą suszarki przez zbyt długi czas.

Zaleca się suszenie butów dwukrotnie przez krótszy czas.

**Ochrona przed przegrzaniem:**

W przypadku nagromadzenia się ciepła, urządzenie chroniące przed przegrzaniem

automatycznie wyłącza ogrzewanie.

- W przypadku wyłączenia się ochrony przed przegrzaniem należy postępować według poniższych wskazówek:
- Wyłącz urządzenie (wyjmij wtyczkę z gniazdka).
- Usuń przyczynę przegrzania (np. zakryta kratka wlotu powietrza hamująca cyrkulację powietrza, kurz, kłaczkę itp.).
- Poczekaj kilka minut, aż urządzenie ostygnie.
- Urządzenie można włączyć ponownie.

### **Czyszczenie:**

Od czasu do czasu sprawdzaj stan urządzenia. Odłącz urządzenie od źródła zasilania w celu sprawdzenia, czy wewnątrz nie osadził się kurz lub kłaczkę. W razie konieczności oczyść zewnętrzną powierzchnię urządzenia za pomocą wilgotnej szmatki i użyj odkurzacza do oczyszczenia górnej i przedniej kratki.

### **GWARANCJA NIE MA ZASTOSOWANIA W NASTĘPUJĄCYCH PRZYPADKACH:**

- Jeśli powyższe zalecenia nie były przestrzegane.
- Jeśli urządzenie było eksploatowane niewłaściwie, podczas jego obsługi używano siły lub zostało uszkodzone w inny sposób.
- Jeśli naprawy lub jakiegokolwiek modyfikacje urządzenia zostały dokonane przez osoby nieupoważnione.

### **INFORMACJE O UTYLIZACJI I RECYKLINGU TEGO PRODUKTU**

Prosimy zauważyć, że ten produkt Adexi

oznaczony jest następującym symbolem: 

Oznacza to, że produktu tego nie należy umieszczać razem z normalnymi odpadami gospodarstwa domowego, ponieważ gromadzeniem zużytego sprzętu elektrycznego i elektronicznego zajmują się specjalne instytucje.

Dyrektywa WEEE (w sprawie zużytego sprzętu elektrycznego i elektronicznego) zobowiązuje wszystkie Państwa Członkowskie do umożliwienia właściwej zbiórki, odzysku, przetwarzania i recyklingu zużytego sprzętu elektrycznego i elektronicznego. Prywatne gospodarstwa domowe na obszarze UE mogą nieodpłatnie zwracać

zużyty sprzęt do wyznaczonych składowisk. W niektórych Państwach Członkowskich można bezpłatnie zwrócić zużyty sprzęt sprzedawcy lub dystrybutorowi, u którego dokonano zakupu, pod warunkiem zakupienia nowego sprzętu podobnego rodzaju. Aby uzyskać więcej informacji na temat obchodzenia się z zużytym sprzętem elektrycznym i elektronicznym, należy zwrócić się do sprzedawcy lub dystrybutora, u którego dokonano zakupu, bądź do samorządu lokalnego.

W związku z ciągłym doskonaleniem produktów pod względem ich funkcjonalności i konstrukcji firma zastrzega sobie prawo do wprowadzania zmian w produktach bez uprzedniego powiadomienia.

### **Importer:**

Adexi Group





